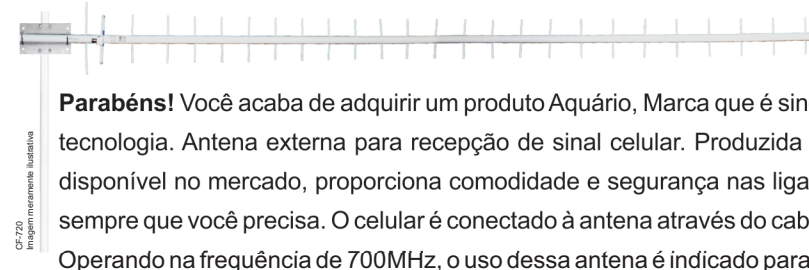


Antena Celular Direcional 708 a 803MHz

Manual de Instalação



Parabéns! Você acaba de adquirir um produto Aquário, Marca que é sinônimo de qualidade e alta tecnologia. Antena externa para recepção de sinal celular. Produzida com a melhor tecnologia disponível no mercado, proporciona comodidade e segurança nas ligações, viabilizando o sinal sempre que você precisa. O celular é conectado à antena através do cabo de descida e adaptador. Operando na frequência de 700MHz, o uso dessa antena é indicado para tecnologia LTE.

Especificação Técnica

Frequencia		CF-714		CF-720	
		Transmissão	708 - 748MHz	Transmissão	708 - 748MHz
Ganho	Transmissão	708MHz	13.1dBi ±1dB	708MHz	19.3dBi ±1dB
		728MHz	13.6dBi ±1dB	728MHz	19.5dBi ±1dB
		748MHz	13.8dBi ±1dB	748MHz	19.9dBi ±1dB
	Recepção	763MHz	14.2dBi ±1dB	763MHz	20.2dBi ±1dB
		783MHz	14.6dBi ±1dB	783MHz	20.5dBi ±1dB
		803MHz	14.4dBi ±1dB	803MHz	20.1dBi ±1dB
Relação frente/costas	Transmissão	708MHz	28.3dB ±1dB	708MHz	29.3dB ±1dB
		728MHz	32.1dB ±1dB	728MHz	32.2dB ±1dB
		748MHz	32.2dB ±1dB	748MHz	30.1dB ±1dB
	Recepção	763MHz	29.3dB ±1dB	763MHz	28.4dB ±1dB
		783MHz	27.6dB ±1dB	783MHz	28.6dB ±1dB
		803MHz	25.8dB ±1dB	803MHz	27.8dB ±1dB
ΘE	Transmissão	708MHz	42.9°±2°	708MHz	23.9°±2°
		728MHz	40.8°±2°	728MHz	23.7°±2°
		748MHz	38.7°±2°	748MHz	22.4°±2°
	Recepção	763MHz	38.1°±2°	763MHz	22.1°±2°
		783MHz	34.5°±2°	783MHz	21°±2°
		803MHz	36.4°±2°	803MHz	21.3°±2°
ΘH	Transmissão	708MHz	45.5°±2°	708MHz	24.6°±2°
		728MHz	43.6°±2°	728MHz	24.1°±2°
		748MHz	42°±2°	748MHz	23.3°±2°
	Recepção	763MHz	41.5°±2°	763MHz	22.9°±2°
		783MHz	40°±2°	783MHz	22°±2°
		803MHz	40.3°±2°	803MHz	22.4°±2°
VSWR		≤1,5:1		≤1,5:1	
Conector		"N" Fêmea		"N" Fêmea	
Impedância Nominal		50Ω		50Ω	
Nº Elementos		9		26	
Peso		435g		1185g	
Medidas		920 x 220 mm		2800 x 220mm	

Opcionais

KITS CABOS PRÉ-MONTADOS



CF-215
Kit Celular RGC-213
15 metros



CF-210
Kit Celular RGC-058
10 metros



CF-220
Kit Celular RGC-213
20 metros



Informações

Aterramento de antena - Quando uma antena externa estiver conectada ao produto, certifique-se de que o sistema da antena está aterrado para oferecer proteção contra surtos elétricos e acúmulo de cargas estáticas. ABNT (Associação Brasileira de Normas Técnicas), possui uma norma que rege o campo de Proteção de estruturas contra descarga atmosféricas. Essa norma é a NBR5419, que fixa as condições exigíveis ao projeto, instalação e manutenção de sistemas de proteção contra descargas atmosféricas (SPDA) de estruturas comuns, utilizadas para fins comerciais, industriais, agrícolas, administrativos ou residenciais), bem como de pessoas e instalações no seu aspecto físico dentro do volume protegido.

Descargas atmosféricas - Para obter uma maior proteção do durante uma tempestade com raios ou quando ele ficar inativo e sem uso por longos períodos, desconecte a antena externa. Isto evitará danos causados por descargas atmosféricas.

Linhas de energia - Um sistema de antena externa não deve se situar perto de linhas de energia elétrica.



KIDASEN IND. E COM. DE ANTENAS LTDA

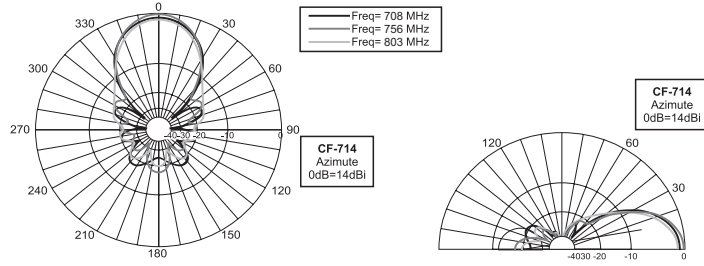
AV. SINCLER SAMBATTI, 9479 - CEP 87055-405

MARINGÁ - PARANÁ - BRASIL - SAC 0800 44 8000

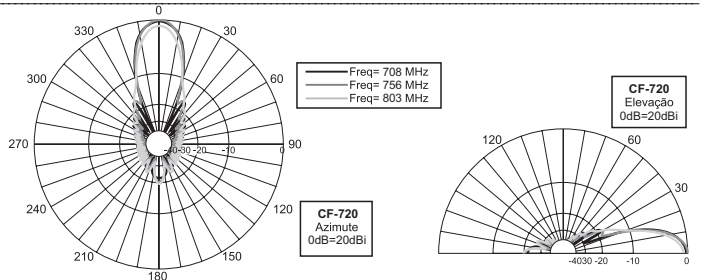
WWW.AQUARIO.COM.BR

Diagramas de Irradiação

CF-714



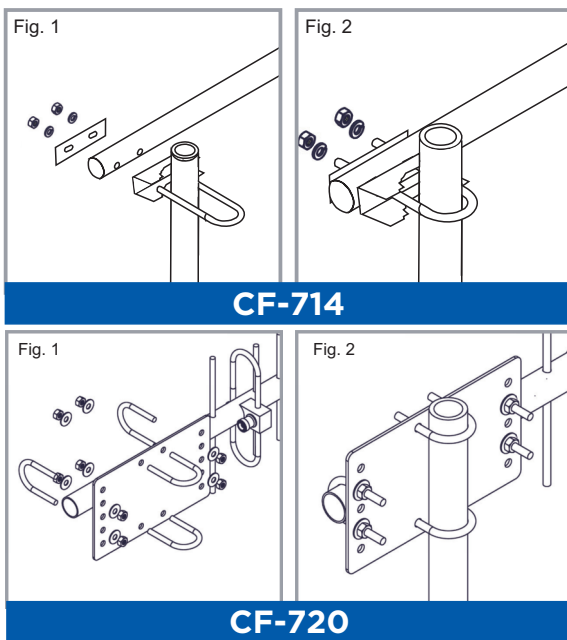
CF-720



Montagem da Antena

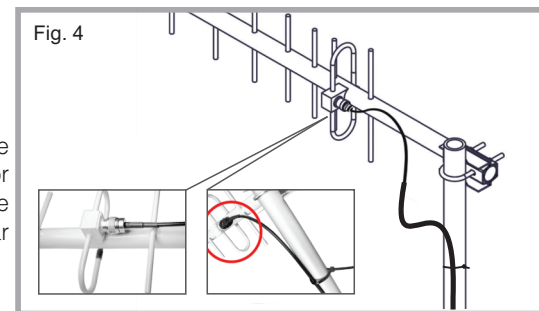
Selecione uma localização adequada para a instalação da Antena Externa Celular. Depois de determinar a localização, siga as instruções abaixo:

- Fixe a Antena no mastro por meio das hastes em “U” que acompanham o produto. Coloque as arruelas, porcas e fixe o conjunto com o auxílio de uma chave de boca. Lembre-se de deixar os elementos na vertical em relação ao solo. Como mostram as figuras 1 e 2 abaixo:

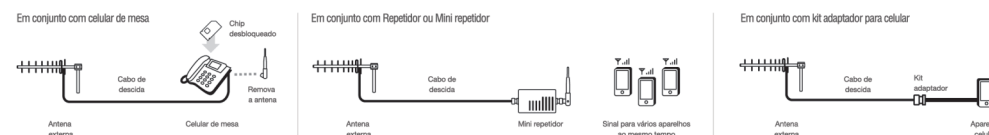


- Depois de montar o seu modelo de Antena Externa Celular siga conforme instruções ao lado para a conexão do cabo:

Conecte o cabo coaxial na Antena, passe cola de silicone por toda a conexão (conector da antena e conector do cabo) e aguarde secar. Vede com fita de auto fusão para evitar infiltração, conforme a figura 4:



- Ligue a outra extremidade do cabo coaxial ao kit adaptador e conecte o mesmo ao aparelho celular. A Antena pode ser usada ainda em conjunto com o Celulares de Mesa e Repetidores de sinal, estes não necessitam de kit adaptador. Conforme a aplicação abaixo:



- Gire lentamente o mastro de forma que a Antena aponte em direção à torre de transmissão. Observe o indicador de sinal do aparelho celular, quanto maior for o número de barras de sinal na tela do aparelho, mais estável e mais forte será a comunicação.

- Uma vez direcionada a antena, trave o mastro e prenda o cabo coaxial junto ao suporte com o auxílio de abraçadeiras ou fita isolante.



OBS: Cuide para que o cabo coaxial não sofra deformações, compressões, trações ou cortes. Lembre-se de deixar o cabo reto e evite dobras ou curvas fechadas ao fazer a instalação, isso manterá a qualidade do sinal.

Dicas de Instalação

Ao instalar a antena CF-714 e CF-720 procure afastá-la ao máximo de árvores, prédios, outras antenas ou qualquer estrutura que possa interferir na boa recepção do sinal. Antes de conectar o cabo na antena, meça a continuidade do cabo com um multímetro para verificar se não existem interrupções ou curtos-circuitos.

O mesmo procedimento é recomendado para os kits adaptadores. Se houver pelo menos uma barra de sinal com a antena do próprio aparelho no local da instalação são excelentes as chances de que o sistema funcione perfeitamente.

Se ao conectar a antena ao aparelho o sinal recebido cair, substitua o kit adaptador e/ou cabo coaxial porque deve ter ocorrido algum dano na instalação.

Adaptadores

- Para melhor desempenho da antena utilize somente cabos de descida e adaptadores Aquário, que são produzidos em equipamentos de precisão, com cabo coaxial de alta performance e conectores de primeira linha, garantindo excelente conectividade, sem perda de sinal.

- A Aquário ajuda você a escolher o Kit ideal para o seu aparelho. É só consultar nosso site (www.aquario.com.br) e escolher a opção Kit Celular. Seguindo os 3 passos pedidos pelo sistema você terá a informação sobre o adaptador certo e o cabo de descida indicados.

- A antena é compatível com vários modelos de celular, desde que estejam na mesma frequência. Na troca de aparelho verifique o adaptador compatível.